



Модульность, гибкость,  
универсальность.

## Система f.airnet DECT over IP

**На базе IP, возможности расширения, модульная конструкция телефонная связь и безопасность людей с функцией коротких сообщений и определения местоположения объекта**

# f.airnet DECT over IP

## Масштаб коммуникационных возможностей на базе IP

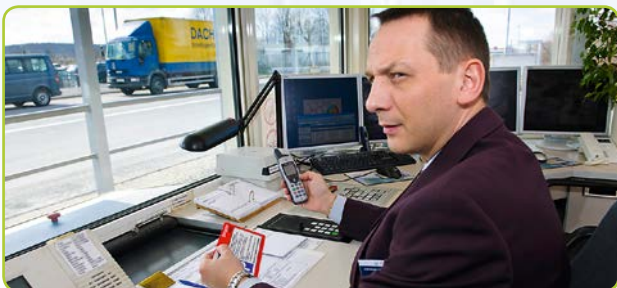
### Одно решение для множества задач



Пансионаты и дома престарелых



поликлиники, больницы и психиатрические лечебницы



Безопасность в промышленности и на отдельном предприятии



Взрывоопасные производственные зоны



Органы юстиции, административные здания и общественные организации

### Система коммуникации на базе IP f.airnet – Профессиональная инфраструктура связи

- Универсальное применение в качестве базового или модуля расширения
- Беспроводная мобильная связь в формате DECT
- Функционал коротких сообщений
- Функционал индивидуальной тревожной сигнализации
- Определение местоположения
- Высокая производительность

### Высокая производительность

f.airnet - это высокое качество голосовой связи и передачи данных в IP-сети. Используйте существующие инфраструктуры IP-сети для создания и расширения сетей коммуникации.

### Гибкость

f.airnet дает возможность увеличения числа базовых станций DECT с незначительными затратами до 750, а количество мобильных аппаратов - до 1 500 шт. При необходимости формирование более крупных систем реализуется просто за счет группировки модулей. Сеть радиосвязи DECT при необходимости может обеспечить беспроводную связь и контроль безопасности на территории офисного здания или предприятия, в инфраструктуру могут быть включены даже близлежащие объекты.

### Модульное исполнение

Услуги беспроводной связи профессионального уровня, контроль безопасности людей и телефонная связь представлены как единое решение, в соответствии со стандартами и законодательными требованиями. Система имеет возможности моментального расширения:

- Абонентские оборудования
- Базовые станции DECT
- Обмен сообщениями
- Личная безопасность
- Определение местоположения

# f.airnet DECT over IP

## Оптимальные коммуникационные возможности

### Самый современный уровень голосовой связи

■ Вне зависимости от того, будете ли вы и далее использовать существующие системы телефонной связи или собираетесь полностью перейти на систему „All IP”: f.airnet позволяет в любых ситуациях гибко подойти к решению проблем. Связь с абонентами вне здания или предприятия осуществляется с использованием существующей инфраструктуры телефонной связи, через шлюз Media Gateway, либо просто посредством услуг провайдера All IP.

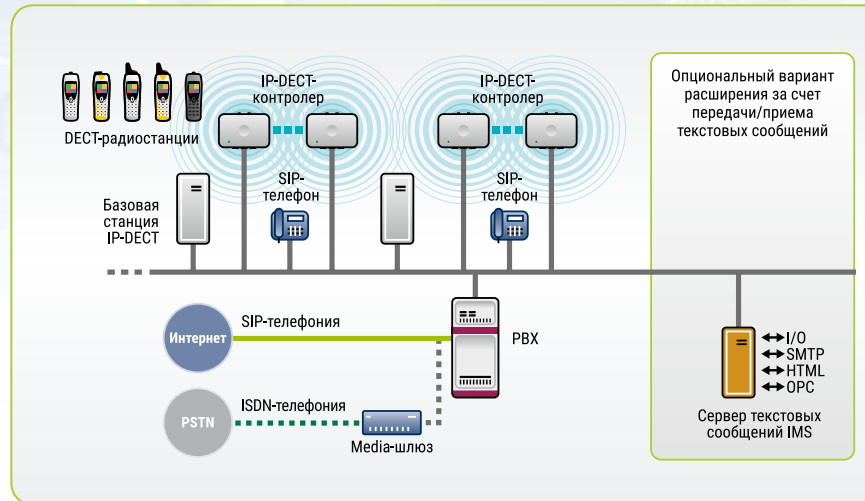
При этом связь строится на базе современных базовых станций DECT, объединенных в сеть посредством обычных IP-соединений. Поэтому данная система может быть интегрирована в сети LAN, а расширение или увеличение возможностей системы осуществляется без особых затрат на базе стандартных компонентов.

Многообразие доступных системных компонентов и антенн поможет гибко реализовать различные требования, обеспечив тем самым простое построение надежной сети радиосвязи даже в сложном окружении, например,

- зоны и участки внутри зданий
- комплексные промышленные предприятия
- цеха и туннели
- подвалы и машинные отделения
- большие свободные участки местности
- взрывоопасные участки

### Функции системы обмена сообщениями уровня хай-энд

- Динамичная широковещательная передача Broadcast Messaging (одновременная передача новостных сообщений на все подключенные к сети DECT-устройства)
- Встроенный функционал обмена сообщениями объемом 140 буквенно-цифровых знаков на каждое сообщение
- Немедленная передача сообщений в сети DECT
- Возможность настройки приоритета по 10 уровням
- Для каждого уровня приоритета индивидуальные настройки отображения сообщений и сигнализации:
  - Фоновый цвет дисплея с режимом «мерцания»
  - Вибросигнал
  - Различные варианты звукового сигнала и уровни громкости
  - Игнорирование режима „отключения звука”
  - Звонок об отмене вызова или тревоги, настраивается для каждого уровня приоритета
  - Индивидуальная настройка длительности сигнала вызова (1 ... 240 секунд или до момента ручной отмены вызова)
- Отвечает стандартам ЕС и России



# f.airnet Security

## на страже жизни и здоровья

### Быстрое оказание помощи человеку при наличии системы funkstel Security

Помимо систем голосовой связи и обмена короткими сообщениями расширение возможностей f.airnet осуществляется путем активации специальных функций личной безопасности. Для этого в составе f.airnet предусмотрено приложение funkstel-Security, а в составе инфраструктуры устанавливаются индуктивные датчики положения, позволяющие очень точно определить местоположение человека.

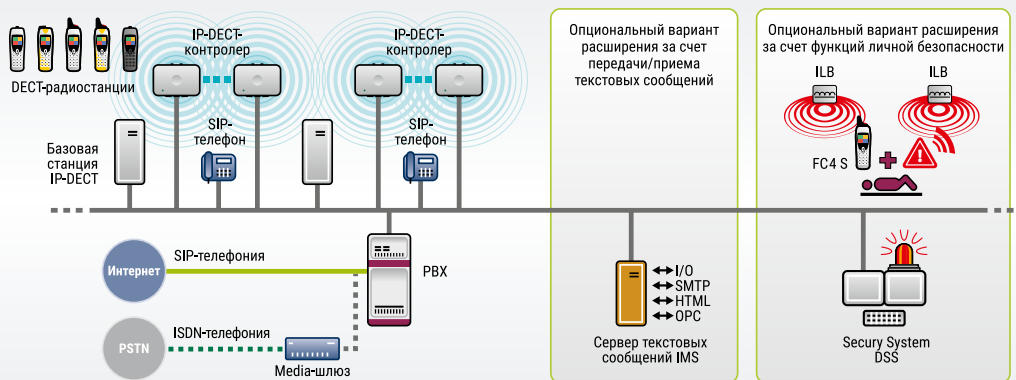
С учетом интегрированных в конечные устройства датчиков для ручной и автоматической подачи сигнала тревоги и определения местоположения пользователя данная система представляет собой оптимальное решение для безопасности человека и оперативного оказания помощи в экстренных ситуациях.

Приложение funkstel-Security - это возможность глобального и централизованного управления в экстренных случаях на базе связи клиент/сервер. Кроме автоматической регистрации всех процессов сигналов и возникающих тревог это еще и постоянный и оптимальный контроль процессов обмена данными и местоположения пользователей в экстренной ситуации с точностью до отдельного помещения и этажа здания!

В целях эффективного управления мерами помощи в случае опасности с целью оповещения, информирования и эвакуации людей точки контроля здания представлены на пульте управления на схеме, сигналы от них поступают синхронно с информацией с камер видеонаблюдения. С пульта управления возможно прослушивание разговоров и установка голосовой связи с подавшими сигнал тревоги сотрудниками, а также дистанционное управление действиями службы спасения.

Индивидуальные расширяемые функции системы Security

- Трансляция сигналов тревоги и прочих сигналов на пульт управления и конечные устройства
- Определение местоположения объекта с точностью до помещения и этажа здания
- Интеграция в системы сторонних производителей (например, видеонаблюдение, пожарные датчики, сирены и т.д.)
- Подключение к системам промышленного оборудования и выключающим контактам для автоматической или ручной подачи аварийных сигналов и сообщений.



### Обзор системы f.airnet Security

- Эксплуатация в режиме независимой системы или части системы управления в экстренных ситуациях
- Интеграция в состав других систем сигнализации посредством стандартизованных интерфейсов
- Диспетчерская аварийной связи на одно или несколько рабочих мест
- Выносные диспетчерские рабочие места, в том числе на территории объекта
- Обработка сигналов тревог с
  - отображением на схеме, а также управление функциями телефонной связи и передачи сообщений
  - Постоянно обновляемое отображение координат объекта на схеме здания с точностью до этажа, участка помещения и помещения
  - Демонстрация изображения с камер видеонаблюдения
- Дистанционное прослушивание и установка голосовой связи для максимально быстрой оценки степени опасности, в том числе, без участия лица, подавшего сигнал тревоги
- Автоматическая и мгновенная переадресация аварийного сигнала на другие терминалы для быстрой организации спасательных работ
- Отправка электронного сообщения и передача сигнала тревоги при эскалации событий в результате нештатной ситуации
- Автоматическая и ручная разблокировка контактов для управления внешними сигнальными устройствами (например, сиренами, проблесковыми маячками, запорными механизмами дверей и т.д.)
- Контроль мер по оказанию помощи, ведение протокола и документация
- Самодиагностика функциональности системы
- Автоматическая процедура регистрации в сети и отключения устройств сигнализации с технической возможностью проверки тревожных датчиков в устройстве
- Связь с аппаратами подстанций и вызовы в общедоступной телефонной сети (роуминг)
- Высокая емкость абонентской сети, а также конфигурации с сетевым Handover
- Сертификаты: BGR139 / DIN V VDE V 0825-7

# Диспетчерская f.airnet Постоянная безопасность!

## Сервер DECT Secury

■ Сервер Secury - это центральный пульт управления системы, он строится на базе профессионального ПК-сервера (для круглосуточного режима работы), программного обеспечения Secury и системы управления funkstel.

На сервере Secury выполняется обработка всех сигналов тревог и переадресация их клиенту (рабочее место оператора). Параллельно с этим комплексные сигналы тревог передаются далее на другие мобильные устройства DECT в системе.

Доступна передача сигнала тревоги другим получателям радиовызова, электронных сообщений или СМС, возможна даже разблокировка контакта для управления внешними системами тревожной сигнализации (системы пожарной сигнализации, сирены, системы видеонаблюдения и др.).

При использовании пакета специального ПО имеется возможность расширения и наращивания возможностей сети f.airnet за счет высокоэффективной системы контроля, управления и охраны.

Имеется возможность гибкой конфигурации и адаптации ПО Secury, при этом достигается наглядное отображение и возможность обработки даже самых сложных сигналов тревог в крупных сетях.

## Основные особенности

- Многопользовательская концепция клиент-сервер
- Автоматический контроль работы зарегистрированных в сети конечных устройств
- Отображение и обработка экстренных вызовов
- Контроль и регистрация процесса обработки экстренных вызовов
- Профессиональная система обмена короткими сообщениями для отправки индивидуальных и групповых сообщений с различным приоритетом
- Сигнализация при срабатывании контактов и релейное управление
- Доступен недорогой вариант для малых систем

## Программное обеспечение для диспетчерских пунктов и управления сигналами тревог

■ funkstel предлагает высокоэффективную систему контроля и управления сигналами тревог на уровне системы и интуитивно понятными и эргономичными элементами управления для определения, обработки и отслеживания сигналов тревог и экстренных ситуаций. Для быстрой и безошибочной обработки сигналов тревог система в пошаговом режиме руководит действиями пользователя.

## Управление без сервера тревог

В малых системах без ВГ-запроса доступен и настраивается режим управления и квитирования сигналов тревог даже без организации места оператора.

## DECT-телефония и TETRA - система цифровой радиосвязи

■ Системы funkstel предлагают полный комплекс возможностей для обеспечения личной безопасности – определение местоположения, обмен сообщениями, а также контрольные функции охранного комплекса в сочетании с оборудованием DECT и TETRA.

Обмен данными между диспетчерской и сервером Secury, а также интеграция функций определения местоположения и системы тревожной сигнализации проходят параллельно в рамках двух технологических направлений с использованием возможностей единого диспетчерского пункта Secury и интерфейса тревожной сигнализации. Это дает снижение инвестиционных затрат, причем все преимущества коммуникационных возможностей DECT и TETRA объединены в одну систему.

В результате существующая система TETRA Secury может быть без проблем расширена за счет DECT Secury и наоборот. Разумеется, не исключается и оказывается целесообразным также проектирование и реализация комбинированной системы на базе DECT и TETRA, в результате появляется возможность удовлетворения самых разнообразных коммуникационных потребностей предприятия.



# Определение местоположения в сети f.airnet залог скорейшего спасения

## Определение места и контроль объекта

■ f.airnet позволяет точно контролировать место нахождения объекта за счет дооснащения системы индуктивными датчиками положения (IOS). В результате в экстренном случае удается с высокой точностью определить местоположение человека, которому требуется помощь, оно будет отображаться на экранах клиентских рабочих мест диспетчера и на планах объекта. В результате гарантировано быстрое оказание помощи и реализация мер по спасению.

### Основные особенности

- Точное отображение местонахождения человека на планах и схемах
- Автоматическая передача аварийного сигнала на другие мобильные устройства
- Бесшумная подача тревоги
- Захват заложников (отключение)
- Отслеживание объекта на участке подачи тревоги
- Отображение путей и возможностей эвакуации
- Функция прослушивания в аварийной ситуации
- Активация автоматических функций телефона для надежной связи, в том числе, в экстренной ситуации

### Дополнительные функции системы

- Включение устройств управления процессами
- Включение видеонаблюдения
- Обработка сигналов FB4

### Датчик положения IOS452

- Низкочастотный метод определения координат с помощью индукции
- Слабое отражение сигнала, тело человека не уменьшает силу сигнала
- Диапазон пеленгации точно настраивается (0,7 – 6 м)
- Разграничение крупных участков пеленгации за счет подключения внешних контурных антенн (например, для монтажа в основании).
- Возможно назначение параметров без открытия корпуса, в том числе, после установки
- Определение направления движения за счет подключения выносных антенн
- Возможность наружной и скрытой установки датчиков (Класс защиты IP 65)
- Антидиверсионный монтаж с возможностью подачи тревоги
- Опция: Функциональный контроль с системой сигнализации

## Система контроля, управления и слежения WGS

■ Программный модуль „Система контроля и слежения за обходом территории охранниками“ дополняет широкий набор функций контроля и фиксации в составе системы f.airnet, он служит для активного и автоматического отслеживания действий охранников, что позволяет совершенно по-новому организовать рабочие процессы службы охраны.

«Человеку свойственно действовать по привычке» – данная мудрость объясняет причину уязвимости в работе охраны: Постоянные однообразные процессы и маршруты обхода становятся контролируруемыми, их можно отследить. Программный модуль контроля обходов территории сети f.airnet помогает преодолеть силу привычки за счет отправки команд охранникам в форме сообщений, случайным образом задавая им направление движения во время обхода. Организацию обходов можно автоматизировать по случайному принципу и привести в соответствие с потребностями (исключение определенных участков, изменение последовательности, прерывание или отказ от принятой цикличности обходов).

Диспетчер может для контроля использовать уже имеющиеся или дополнительно устанавливаемые датчики положения, либо назначать их работу в индивидуальном порядке. Поэтому исключается использование часов и схем обходов территории, а также назначение контрольных точек обхода.

### Функции управления

- Случайный или ручной выбор определенных маршрутов движения охранников
- Одновременный контроль и управление несколькими обходами
- Автоматическая индикация следующего координационного пункта на конечном устройстве при прохождении охранником контрольного пункта (в том числе с указанием времени)
- Автоматическое назначение требуемых действий путем индикации на экране конечного устройства: «в нужном месте в требуемый момент времени»
- Автоматическая трансляция параметров места и времени на пульт диспетчера при достижении контрольной точки
- дновременная индикация сигнала тревоги на дисплее клиента
- Контроль и протоколирование координат и тревог



# Рабочее место funktel SEK: Широчайшие возможности контроля и управления в кризисной ситуации



## Специальные функции SEK

■ В случае нападения или захвата заложников с рабочего места SEK сотрудники спецподразделений (например, спецподразделение полиции) получают возможность прослушивать разговоры на объекте или вступать в переговоры с активными участниками событий, а также точно определить местонахождение конечного устройства в целях быстрого и безопасного разрешения кризисной ситуации.

В целях исключения сбоев или неправомерного контроля при обычном режиме работы предприятия, а также для защиты личных прав сотрудников предприятия функция SEK лишь после ввода логина и пароля пользователя. Лишь после этого становятся доступными центральные функции SEK.

## Основные особенности

- Дистанционное отключение звуковых сигналов прибора индивидуальной тревожной сигнализации (PNG)
- Незаметный режим SEK на приборе индивидуальной тревожной сигнализации
  - Дисплей в режиме ожидания
  - Функции голосовой связи становятся недоступными
  - Доступна подача сигнала тревоги
- Возможность прослушивания разговоров в помещении через прибор индивидуальной сигнализации при захвате заложников
- Активация функции SEK непосредственно на приборе индивидуальной сигнализации с помощью тревожной кнопки на боковой стороне прибора (программируется)
- Подавление автоматической передачи сигнала тревоги на другие устройства / группам спасателей
- Определение местонахождения прибора PNG путем запроса о предыдущих местах нахождения объекта (IOS-пеленгация)
- Отслеживание сигнала тревоги прибора PNG, при изменении местоположения (например, при насильственном перемещении объекта) (Датчики после подачи сигнала тревоги)

## Тревожные функции SEK

- Тревожные функции и система контроля SEK активируется только после ввода логина и пароля пользователя (не активна в обычном режиме)
- Тревожная сигнализация SEK в режиме ожидания (Информация о тревоге, вкл. отчетность о фактическом состоянии)
- Ручная трансляция тревожного сигнала SEK на другие конечные устройства/ группам спасателей нажатием отдельной клавиши (незаметно для захвативших людей в заложники)
- Дистанционное квитирование экстренного режима работы прибора PNG (в нормальном режиме)
- после освобождения заложников
- Для прибора PNG доступен беззвучный режим сигнализации (Сигнал подается только вибрацией, ручное квитирование)
- Регистрация любых действий в целях оценки и сбора доказательств.

# f.airnet

## аппаратные компоненты

### Компоненты для гибкого расширения системы – «grow as required»

■ Благодаря системным компонентам f.airnet пользователь имеет возможность оптимизации модулей, при этом в условиях полной оптимизации системы с использованием диспетчерского пункта и индивидуальных мобильных устройств сигнализации в экстренных случаях возможно даже обеспечить соответствующий уровень европейских и российских стандарт личной безопасности персонала для самого различного спектра ситуационных сценариев. Требуемые компоненты системы будут выбраны с учетом имеющейся у пользователя инфраструктуры – система имеет возможность гибкого расширения с учетом потребностей. При наличии системы серверов 19" и отдельно стоящих аппаратных систем можно выполнить гибкую конфигурацию с учетом индивидуальных потребностей.



### Цифровые телефонные станции

Базовая: максимум на 70 номеров  
Среднего уровня: максимум на 240 номеров  
Профессионального уровня: максимум на 1 000 номеров



### Контроллер IP-DECT

DC100: на 250 конечных устройств  
DC200: на 1 500 конечных устройств

### Базовые станции IP-DECT

FB4 IP TP: Разъем LAN  
FB4 IP FX: Разъем для оптоволоконного кабеля  
Варианты исполнения: для помещений, для эксплуатации вне помещений, ATEX  
Power over Ethernet (PoE) или сетевой модуль  
Вход рабочего контакта



### Конечные устройства DECT



funktel серия FC4: для промышленных предприятий и требований ATEX  
funktel FC4 медицина: для объектов здравоохранения  
funktel серия D11: для пользователей в офисах  
funktel серия FC11: для промышленных предприятий

### Различные коммуникационные возможности

В общей сети funktel-DECT обеспечивается удобная голосовая связь с другими мобильными абонентами, аппаратами коммутатора, либо в междугородной телефонной сети с учетом использования комфортных функций. Высокая доступность линий связи в неограниченном объеме и с учетом свободы передвижения способствует популярности и гибкости использования устройств и повышению эффективности труда.

### Сообщения

Все устройства funktel-DECT имеют обширный функционал обмена сообщениями, а также позволяют принимать сигналы тревог и текстовые сообщения от других пользователей сети. Прием автоматических сообщений сбой, информационных сообщений компьютерных систем или написанных вручную сообщений от клиентов сети осуществляется даже во время активного разговора. На большой буквенно-цифровой дисплей выводятся тревожные и текстовые сообщения, которые даже в условиях плохой видимости хорошо читаются на дисплее.

### Другие конечные устройства

Проводные телефонные IP-системы





# f.airnet V

## f.airnet в виртуальном окружении

### Аппаратное обеспечение - никаких компромиссов

■ Используя виртуальный вариант компонентов сети f.airnet, вы получаете возможность создать набор коммуникационных решений и систему безопасности, адаптированные к вашим индивидуальным потребностям. Вне зависимости от того, намерены ли вы расширить существующую телефонную сеть за счет современной системы DECT с функцией обмена короткими сообщениями, либо хотите существующее телефонное подключение преобразовать в современное All IP: применение компонентов оборудования funknel f.airnet залог нахождения правильного решения.

Разумеется, последующее расширение системы не представляет проблем. Приобретенная система может при необходимости дополняться сертифицированными компонентами системы безопасности f.airnet Security. Разумеется данные преобразования затрагивают такие элементы системы, как централизованный автоответчик, конференц-залы и др.

При эксплуатации оборудования в режиме системы безопасности и индивидуальной защиты имеется возможность кватирования сигналов тревог даже с конечных устройств. Это позволяет эксплуатировать систему без отдельного диспетчерского пункта, что снижает эксплуатационные издержки.

### Гибкость в большом и малом

Модульная архитектура позволяет конфигурировать систему в соответствии с индивидуальными потребностями. Использование системы в качестве комплексного решения доступно, как и только в качестве сервера DECT для связи внутри предприятия и филиалов.

### Взрывозащищенное окружение

Система хорошо подготовлена к эксплуатации даже в опасных зонах. Активные компоненты системы, например сервер DECT и конечные устройства поставляются в пыле- и взрывозащищенном исполнении в соответствии с европейскими требованиями ATEX.

### Примеры использования

- Система телефонной связи All in One
- Система аварийной сигнализации объекта
- Система PNA, сертифицированная в соответствии с европейскими и российскими стандартами

### f.airnet V Виртуальные компоненты

#### f.airnet V виртуальные контролеры

Система виртуальных контролеров f.airnet составляет основу оборудования и поддерживает до 30 базовых станций DECT и 100 конечных устройств. В ее составе имеется производительный сервер ультракомпактного формата и виртуальный контролер DECT с расширением для обмена сообщениями.



#### f.airnet V Виртуальные телефонные станции

f.airnet - средство расширения возможностей телефонной станции в объеме 50 - 100 номеров, а также поддержка All IP. Указанное расширение возможностей телефонной станции подразумевает наличие всего комплекса комфортных функций, характерных для телефонных станций данной серии (лицензия).



#### f.airnet V Security

Предлагаемые в качестве опции расширенные возможности системы Security предусматривают организацию полного комплекса мер для личной безопасности: От простых сервисных функций в домах престарелых и пансионатах без диспетчерского пункта, до системы высшего уровня безопасности, сертифицированной по требованиям ВГ.

обмен сообщениями
DECT-контролер
ТК-система
Security



# Серия конечных устройств DECT funktel FC4 эргономичные, надежные, прочные



## Мобильное устройство и телефон для промышленных объектов: Ваш идеальный мобильный спутник для безопасности высшего уровня

■ Благодаря терминалам DECT серии FC4, система funktel опережает конкурентов по функциональности, комфорту управления и применения. Оптимальный уровень эргономики, глобальная защита от внешнего воздействия, а также большой спектр характеристик сети DECT отличают модели серии FC4.

Прочный, защищенный от пыли и воды корпус соответствует классу защиты IP 65 и превращает терминал funktel FC4 в надежного и качественного спутника даже в условиях промышленной среды. Все настройки хранятся на сменной карте памяти MemCard (SIM-Card) – что позволяет без проблем переставлять ее в другой аппарат.

Все аппараты серии funktel FC4 имеют комфортные функции и характеризуются высокой производительностью, например, громкая связь, мелодии звонка в формате MIDI, вибросигнал и интерфейс на базе пиктограмм.

## Аппарат DECT для взрывоопасных участков funktel FC4 Ex

Для применения на взрывоопасных участках промышленных предприятий имеются также модели, сертифицированные в соответствии с высочайшими европейскими требованиями ATEX.

## Аппарат для медицинских учреждений DECT funktel FC4 Medical

Специально для использования в лечебных учреждениях и домах престарелых предлагается FC4 Medical, корпус которого имеет антимикробное покрытие. За счет этого уменьшается распространение микробов по поверхности корпуса. Благодаря классу защиты IP 65 модель FC4 Medical пригодна также для безопасного применения в ванных комнатах.

## Абонентские оборудования сигнализации DECT funktel FC4 S / FC4 S Ex

Мобильные конечные устройства FC4 S и FC4 S Ex оснащены качественными датчиками для определения местоположения объекта и автоматической подачи сигнала тревоги. Применение указанных модификаций аппаратов позволяет обеспечить активную безопасность людей на опасных участках работ в соответствии с строгими требованиями BGR139. Мобильные конечные устройства серии funktel FC4 S имеют встроенные функции оповещения в любой аварийной ситуации:

Различные произвольные сигналы тревог (аварийный и предупредительный сигнал), а также непроизвольные сигналы тревог (по положению, потеря аппарата, отсутствие движения и тревога по времени) доступны для пользователя в строгом соответствии с немецкими VG\*-нормами.

### Непроизвольные экстренные вызовы

Тревога по нажатию клавиши  
1 (экстренный вызов)



Тревога по нажатию клавиши  
2 (предупредительный  
сигнал)



### Непроизвольные экстренные вызовы

Потеря устройства



Тревога по положению  
телефона



Телефон не используется



Отсутствие перемещения



# Мобильные устройства серии DECT funktel D11 / FC11

## Новое поколение – современные, эффективные эргономичные



### **funktel D11: Оптимальные мобильные устройства связи для офиса**

■ funktel D11 - новые возможности беспроводной телефонной связи для бизнеса: Профессиональная голосовая связь и обмен текстовыми сообщениями, проверенная временем эргономика и инновационные функции управления - вот преимущества для вас.

Удобный корпус без проблем останется целым даже в особенно сложных ситуациях. Инновационный дизайн меню с четкой структурой и интуитивно понятной символикой облегчает управление аппаратом funktel D11 при повседневной эксплуатации.

funktel D11 - идеальный телефонный аппарат в интегральных системах и коммуникационных системах f.airnet. Поддержка автоматической регистрации пользователя позволяет комфортно использовать аппарат на различных объектах. Благодаря универсальному функционалу GAP, используя funktel D11, вы можете поддерживать связь во всех распространенных системах DECT и сетях связи.



*Инновационная структура меню: Полностью созданная заново структура меню и логическая система управления аппарата позволяет интуитивно использовать многочисленные комфортные функции.*

### **funktel FC11 Практичный, эргономичный, прочный**

■ funktel FC11 - это идеальный аппарат для связи на промышленном предприятии в жестких условиях эксплуатации: Практичный, комфортный, прочный и долговечный, даже в среде промышленного предприятия. Для профессиональной голосовой связи и обмена сообщениями аппарат отличается эргономика высшего уровня и инновационный дизайн меню: funktel FC11 убеждает пользователя массой достоинств.

Прочный корпус для эксплуатации в условиях промышленного предприятия удобно располагается в руке и без проблем выдержит большие нагрузки или падение с высоты. Поскольку аппарат имеет класс защиты IP 65, его корпус защищен от проникновения влаги и пыли, он подходит для применения вне помещений и в суровых условиях промышленного предприятия. Прочный зажим для крепления аппарата на ремне обеспечивает безопасное ношение и комфортное использование устройства. Качественный 2-дюймовый дисплей гарантирует четкое отображение текста даже при плохой освещенности. Кроме того, меню с четкими символами и инновационной структурой интуитивно понятно для пользователя. Усиленный вибродатчик для подачи сигналов в опасных ситуациях и отдельная клавиша экстренного вызова гарантируют высочайший уровень безопасности человека.

funktel FC11 поддерживает функции любого уровня производительности в интегральных системах и коммуникационных системах f.airnet. Настройки системы можно быстро, без использования ручной конфигурации, посредством MEM-Card прямо импортировать из аппаратов funktel серии FC1, D3 и FC4. Аппараты имеют широкий набор комплектующих, включая сменный аккумулятор, наушники и различные чехлы. При этом аппараты имеют возможности для расширения функционала и возможности дооснащения функциями, которые появятся в будущем.

# Безопасность & СВЯЗЬ

БОЛЕЕ 50 ЛЕТ ОПЫТА



Личная безопасность



Контроль действий охранников



Определение местоположения



Взрывозащита



Эвакуация



Сообщения

funktel GmbH со штаб-квартирой в Зальцгиттере является ведущим поставщиком профессиональных решений в области систем безопасности и связи на базе стандартов DECT, GSM и TETRA для предприятий промышленности, снабжения, а также для административных учреждений.

Более 50 лет мы специализируемся на системах личной безопасности и аварийной сигнализации и обладаем большим опытом в сфере разработки и производства терминальных устройств, отвечающих требованиям по взрывозащите и охране труда.

На нашем предприятии в Зальцгиттере мы разрабатываем и производим мобильные средства связи и сертифицированные системы аварийной сигнализации и безопасности людей на базе сетей DECT и TETRA, являясь одним из крупнейших производителей мобильных устройств для профессионального и промышленного применения.

funktel GmbH  
Windmuehlenbergstr. 20-22  
D-38259 Зальцгиттер  
Телефон: +49 - 53 41 - 22 35-0  
Факс: +49 - 53 41 - 22 35-709  
[www.funktel.com](http://www.funktel.com)